

**GEWINDETECHNOLOGIE  
MADE IN GERMANY.  
SEIT 1905.**



**Neoboss**

# »Die Kraft steckt in der Qualität.«

Friedrich Nietzsche

## **Seit über 100 Jahren produziert Neoboss für Sie hochwertige Gewindewerkzeuge.**

Unsere Philosophie ist dabei so einfach wie überzeugend: Wir wollen die Qualität Ihrer Erzeugnisse steigern und die Rentabilität Ihrer Fertigung erhöhen.

Unser Weg: Mit ausgesuchten Werkstoffen von international renommierten Zulieferern, eigener Härtereitechnik, dem Einsatz von verschiedenen Schneidkantenpräparationstechnologien sowie einer über Jahre hinweg gewachsenen Erfahrung im Bereich Produktdesign, produzieren wir Werkzeuge, die weltweit erfolgreich eingesetzt werden. Gemeinsam mit unseren Partnern bieten wir neueste Beschichtungstechnologie und gewährleisten reproduzierbare Prozesse auf höchstem Qualitätsniveau.

Der Erfolg gibt uns Recht – in vielen Branchen betreuen wir weltweit anspruchsvolle und namhafte Geschäftspartner.

- In der Fahrzeugindustrie und deren Zulieferern,
- in der Mutterindustrie,
- im Maschinen- und Anlagenbau,
- in der Luft- und Raumfahrt,
- im Werkzeug- und Formenbau sowie
- in der Elektrotechnik.

Der technische Fortschritt, gekennzeichnet durch die Weiterentwicklung von Materialien und die Notwendigkeit zur Produktivitätssteigerung, ist Basis für unsere tägliche Arbeit im Bereich Entwicklung, Konstruktion und Fertigung. Wir investieren für Sie an unseren in- und ausländischen Standorten kontinuierlich in die Verbesserung unserer Produkte.

Das Resultat: Kompetente Mitarbeiterinnen und Mitarbeiter produzieren an unseren Standorten millionenfach innovative Produkte in ständig steigender Neoboss-Qualität. Neoboss beschreitet zukunftsorientierte Lösungswege. Bewährtes wird weiterentwickelt.

Die Fertigung von Neuteilen orientiert sich an Ihrem individuellen Bedarf. Werkzeugbeschichtungen werden aktualisiert und in den Neoboss-Leistungskatalog mit aufgenommen.

Um mehr über unsere Produkte zu erfahren, fordern Sie uns bitte zum konstruktiven Gespräch. Unsere Verkaufsmannschaft und Anwendungstechniker stehen Ihnen gerne zur Verfügung.





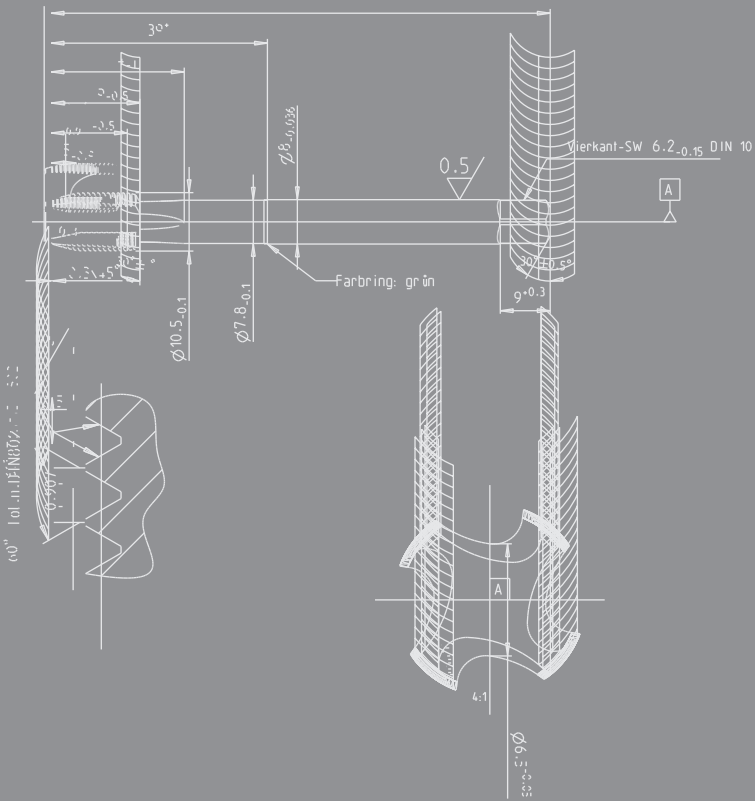


Mitglied der Gruppe  
POISIER FINANCE & INDUSTRIE,  
Bellville/Frankreich

Wir kooperieren mit  
den Gewindeexperten  
Armor Frankreich und  
Janin Frankreich

**ARMOR**

**JANIN**

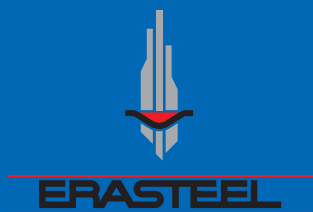


**Neoboss – präzise, produktiv, vielseitig**





Wir beziehen Qualitätsstähle von:



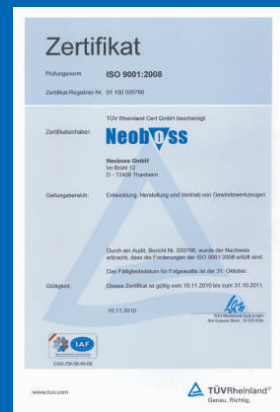
Neoboss Gewindebohrer werden  
beschichtet von:

**oerlikon**  
balzers

Hervorragende Produkte benötigen eine  
adäquate Verpackungstechnologie:

rose  plastic®

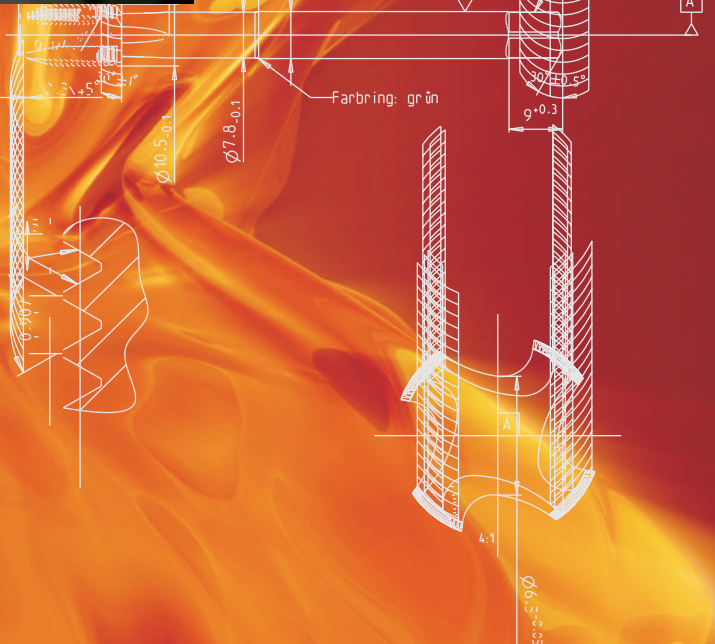
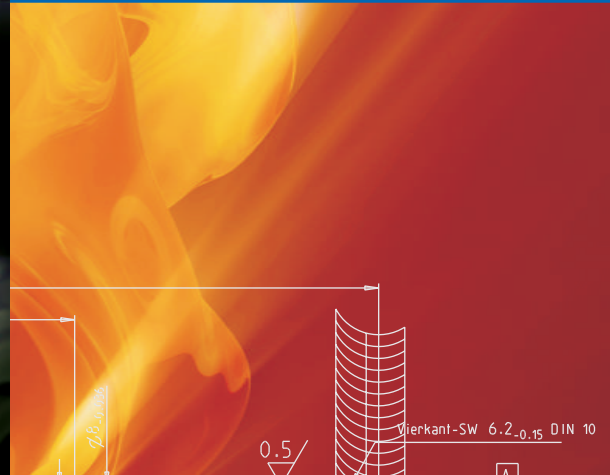
Überreicht durch:



**Neoboss GmbH**  
Im Brühl 12  
D-72406 Bisingen

Telefon +49 (0)7476 9451-0  
Telefax+49 (0)7476 9451-45

E-Mail [vertrieb@neoboss.de](mailto:vertrieb@neoboss.de)  
[www.neoboss.de](http://www.neoboss.de)



GEWINDETECHNOLOGIE MADE IN GERMANY. SEIT 1905.